

MM-1

Battery-powered single-channel microphone preamplifier with headphone monitoring



MM-1 はテレビ制作、ラジオ／テレビのアナウンス・ブース、音楽制作に最適な 1 チャンネル・マイクプリアンプです。ヘッドフォンモニター回路を搭載し、マイクロフォンのオーディオをモニターできるのはもちろん、外部入力ソースをヘッドフォンでモニターすることができるので、コミュニケーション用ソースやミックスマイナス・ソースのモニターに便利に活用できます。

2 種の独立したモニターゲインをフロントに備え、ヘッドフォン音量全体のコントロールと、外部入力ソース音量のコントロールにより好みの音量バランスでモニターリングできます。

トランスフォーム式のバランス入出力で、低ノイズ、低歪みのオーディオ信号を得ることができるだけでなく、突発的なピーク信号でも歪まないリミッターと 2 ポジション・ハイパス・フィルターにより、プロフェッショナル・オーディオに求められる品質と信頼性を提供します。

コンデンサー・マイクロフォンへの給電は、ファンタム方式 (48V/12V セレクタブル) とトネーダー式 (12V) を選択できます。



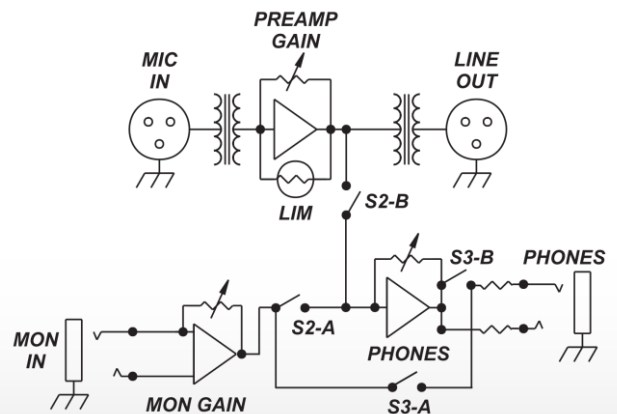
付属プラグ (XL-DC)

製品付属品：

- 1) MM-1 本体
- 2) 電源プラグ (XL-DC)
- 3) ラバーバンパー4 個 (底面用)

機能と特徴

- 11 段階の最大 66dB のゲイン
- 120 dB を超えるダイナミックレンジ
- 音響特性 20 Hz ~ 20 kHz
- RF 干渉ノイズ対策製品
- バランス・ラインレベル出力
- トランスフォーマー式の Input / Output オーディオ回路
- ファンタムパワー(48V/12V) と T パワー(トネーダー12V)
- ハイパスフィルター 80Hz/160Hz
- クリップを防ぐリミッター機能止
- ヘッドフォンモニターリング：
マイクロフォンのみ/
外部機器からのリターン
- 全体のモニターとリターン
モニター用のボリューム 2 個
- DIP スイッチ設定による
Split Ear 機能
- 単三電池 2 本で駆動
- 外部 DC (5-17V) 給電対応
- 高耐久性メカニカル構造



MP-1

Battery-powered single-channel microphone preamplifier



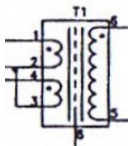
MP-1: ポータブル・シングルチャンネル・マイクプリアンプ

MP-1 は、フィールドプロダクション環境向けに設計されており、重要なラジオ、テレビ、映画のアプリケーションに最適なスタジオ品質のマイクプリアンプです。

MP-1 は耐久性がありながら使いやすいデザインです。高品質のコンポーネントにより、過酷なフィールド条件下でも長期間にわたって優れたオーディオパフォーマンスを提供します。

使いやすさ：

11段階のロータリースイッチによる最大66dBのゲインを持ち、クリーンでノイズレスなオーディオを提供します。2ポジションのハイパスフィルター（80Hz/160Hz）、ピークリミッターのOn/Off、ファンタム電源によりプロフェッショナル・オーディオに求められる品質と信頼性を提供します。

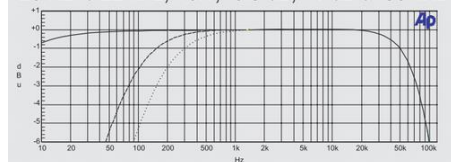


スウェーデンのオーディオ・トランス専門メーカー LUNDAHL 社のインプット・トランスを採用しています。

機能と特徴

- 優秀なオーディオ特性
- 11段階の最大66dBのゲイン
- 音響特性 20 Hz ~ 22 kHz
- トランスフォーマー式の Input / Output オーディオ回路
- ファンタムパワー 48V / 12V
- ハイパスフィルター 80Hz/160Hz
- クリップを防ぐリミッター機能
- バランス・ラインレベル出力
- RF 干渉ノイズ対策製品
- 単三電池2本で駆動
- 高耐久性メカニカル構造

20 Hz to 22 kHz, +0.1, -0.5 dB, -1 dB at 50 kHz



50 kHz まで-1dB をキープするフラット特性。



製品箱 内容物：

- 1) MP-1 本体
- 2) ラバーバンパー4個（底面用）

tt 日本テックトラスト株式会社

URL: www.tech-trust.co.jp
 〒150-8512 東京都渋谷区桜丘町26-1
 セルリアンタワー15階