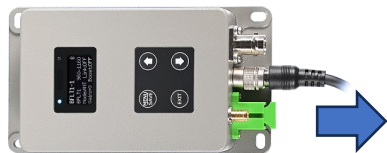


## BFLT1 (光 TX 側)

シングル RF 光ファイバー伝送ユニット



TX 側、RX 側とも同じ外観。



コネクタ・カスタマイズ

- ・光コネクタを SC、ST、LC から選択可。
- ・RF コネクタを BNC、N から選択可。

## BFLR1 (光 RX 側)

シングル RF 光ファイバー伝送ユニット



特徴：

- ・ Wide RF band: 170-1260 MHz
- ・ アンテナブースター 12V, 150mA max
- ・ 4mW (6dBm) 光出力 (BFLT1)
- ・ DC 電源は 6~20 V に対応。
- ・ RF コネクタからブースターアンプへ給電 (BFLR1)



RF over  
Fiber

制限のない長距離伝送。  
ファイバーモジュールは、同軸  
ケーブル配線とアンテナ配置が  
自由になります。



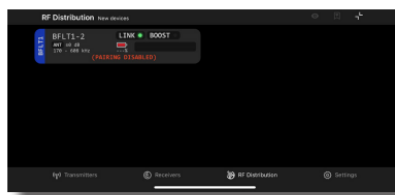
Bluetooth 5  
Long Range

Wisycom BT App によりリアル  
タイム・モニターとパラメータ  
調整が可能です。



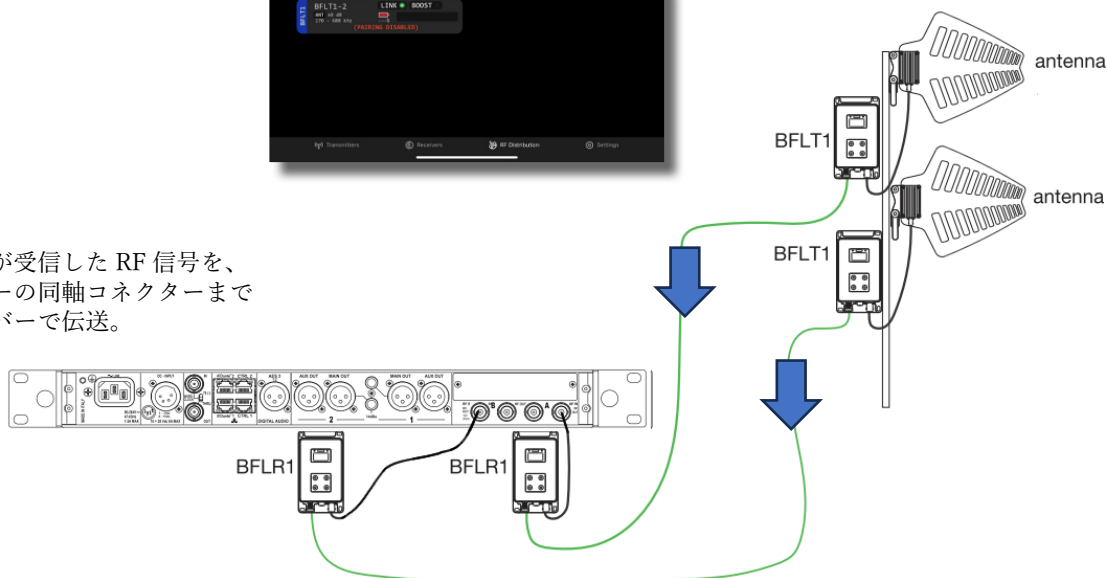
Filter  
Bank

20 バンドパスフィルターと  
1MHz ステップのチューナブル  
フィルターで RF の堅牢性を増  
加します。

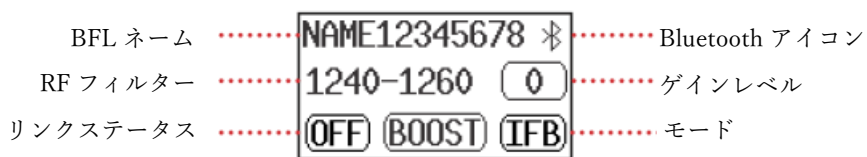


運用例：

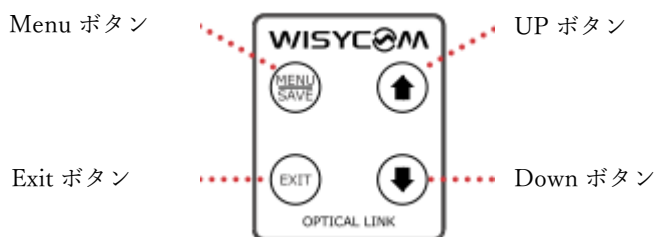
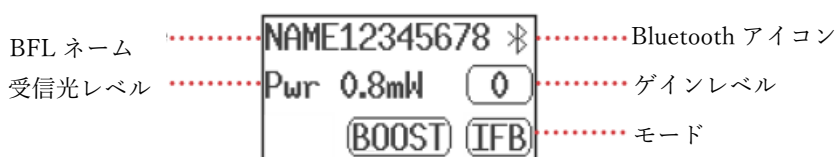
アンテナが受信した RF 信号を、  
レーザーの同軸コネクタまで  
光ファイバーで伝送。



## BFLT1 (光 TX 側)



## BFLR1 (光 RX 側)



### Specification:

波長 1550 nm (BFLT1)  
 波長 1200 - 1650 nm (BFLR1)  
 光出力 6 dBm [4mW] (BFLT1)  
 寸法: 70.2 x 127.1 x 26.1 mm

## アクセサリ



LBP:  
指向性アンテナ



PSP 15V 1A2:  
90-264Vac / 15VDC 1.2 mA



ABTS:  
Bluetooth アンテナ



ADFC:  
FC/APC アダプター  
(SC/APC → FC/APC 変換)



ADST:  
FC/APC アダプター  
(SC/APC → ST/APC 変換)



CNGA26:  
N コネクター  
(BNC → N)