

PHA60 は、Wisycom ワイヤレストランスミッター MTP60 を有線マイク（つまりショットガン）に接続するためのポール用ファンタム電源アダプターです。



このアダプターは、安定した電圧と高品質の絶縁トランスを、MIC に直接差し込むのに適した小さなフォームファクターで提供します。

フェルトフックのおかげで、25 ~ 40 mm のポールに安定して安全に固定できます。

MTP60 ベルトクリップを使用した  
クイックファスニングシステム



## ACCESSORIES & RELATED



**Item: CAL48S**

MTP60 を PHA60 に接続するためのオーディオケーブル、27 cm  
LEMO 3ピン - ミニ XLR 5ピン メス



**Item: BCLW60**

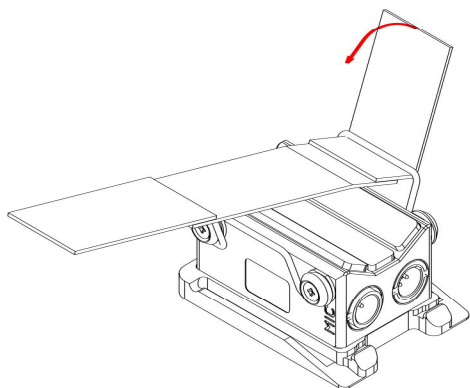
MTP60用ワイヤーベルトクリップ

## TECHNICAL SPECIFICATIONS

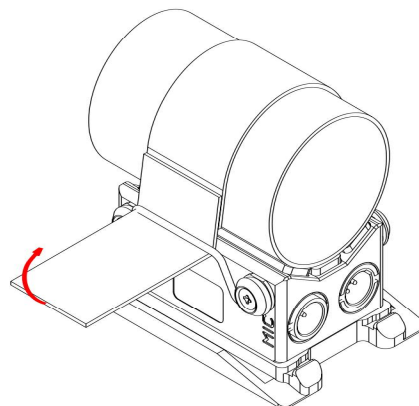
SPECIFICATIONS

<b>Audio connector</b>	<p>mini XLR-5M</p> <ul style="list-style-type: none"> <li>[1] GND</li> <li>[2] AF-</li> <li>[3] AF+</li> <li>[4] VDC</li> <li>[5] GND</li> </ul>	<p>mini XLR-3M</p> <ul style="list-style-type: none"> <li>[1] GND</li> <li>[2] Hot +</li> <li>[3] Cold -</li> </ul>
<b>Pole diameter</b>	from 25 to 40 mm	
<b>Phantom power</b>	41 ± 2V @ 5 mA (set MIC mode PHA60-48 on MTP60), PHA60 and PHA60-D 12 ± 2V @ 5 mA (set MIC mode PHA60-12 on MTP60), PHA60-D only	
<b>Power supply</b>	3 Vdc	
<b>Weight</b>	92 g	
<b>Dimensions</b>	64,5 x 48 x 30 mm (HxWxD)	

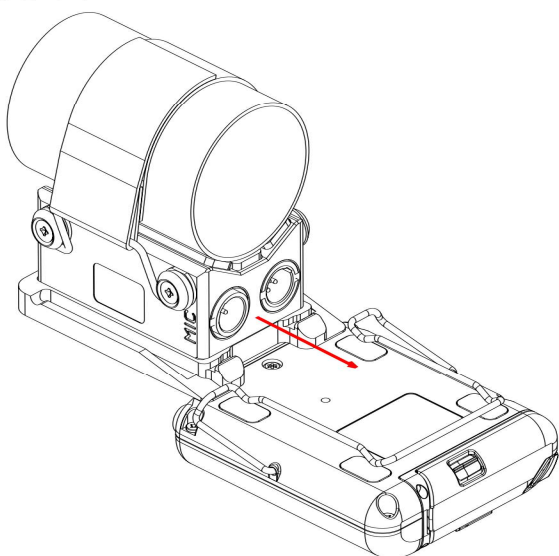
MOUNTING INSTRUCTION



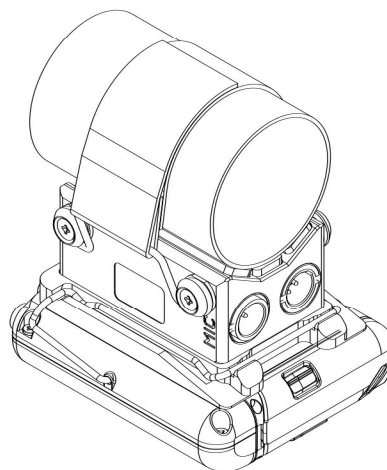
1. 最初のスプリングにフェルトを挿入し、片側にフェルトを固定します



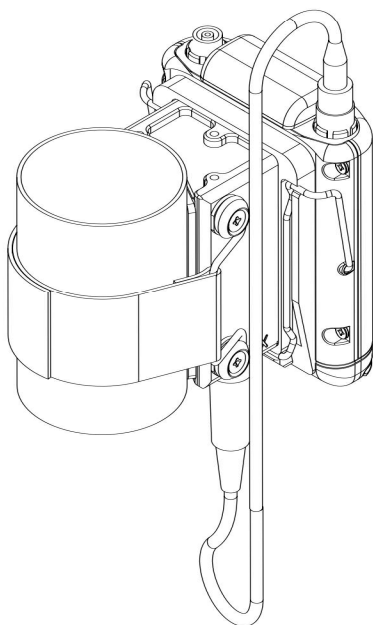
2. ポールにフェルトを通し、もう一方の端を固定します



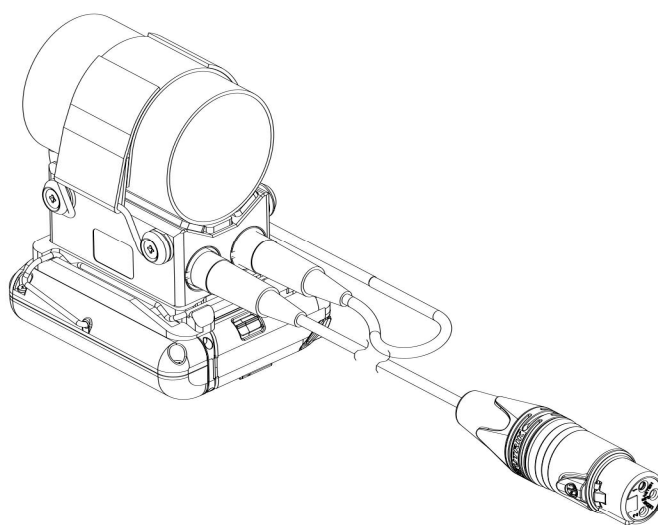
3. 図のようにMTP60をクリップで固定して取り付けます。



4. 安定していることを確認し、必要に応じてフェルトを強く引っ張ります。



5. CAL48S ケーブルを MTP60 の LEMO コネクタから PHA60 の TX コネクタ (TA5) に接続します。



6. PHA60 の MIC コネクタ (TA3) からのオーディオケーブルをマイク/ショットガンに接続します。